

JOYSTICK GRIP OF F-16 H.O.T.A.S

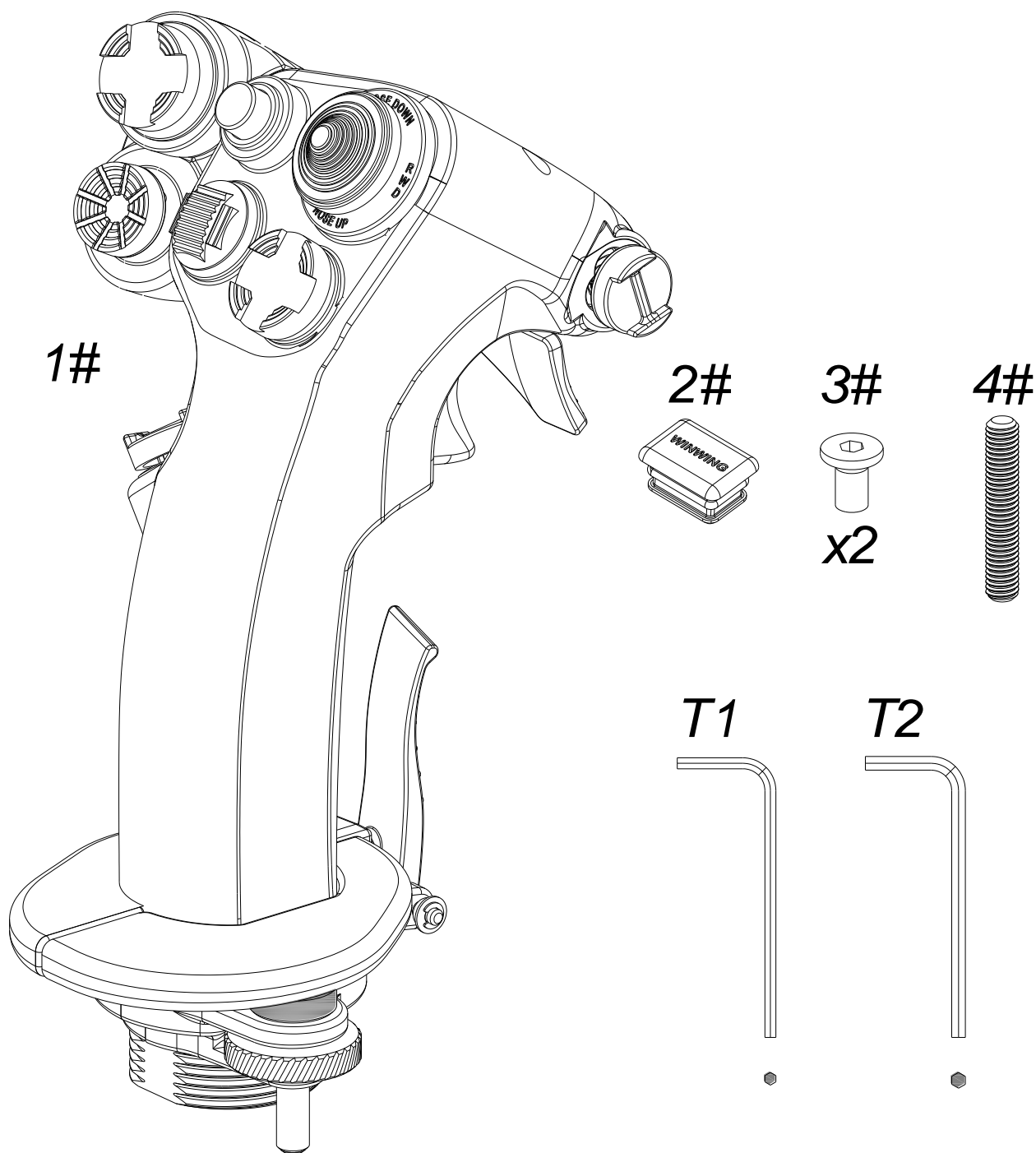
用户手册 V1.0 2022.01



目录：

装箱清单.....	1
1 参数.....	2
1.1 性能参数.....	2
1.2 适用型号.....	2
1.3 外形尺寸.....	3
2 功能.....	4
2.1 键位、功能.....	4
2.2 调节方法.....	5
3 零部件拆装.....	6
扩展件拆卸.....	6
4 连接件的安装.....	7
5 底座的安装.....	7
6 校准.....	8
6.1 迷你摇杆校准.....	8
6.2 Rz 校准.....	9
6.3 Slider 校准.....	10

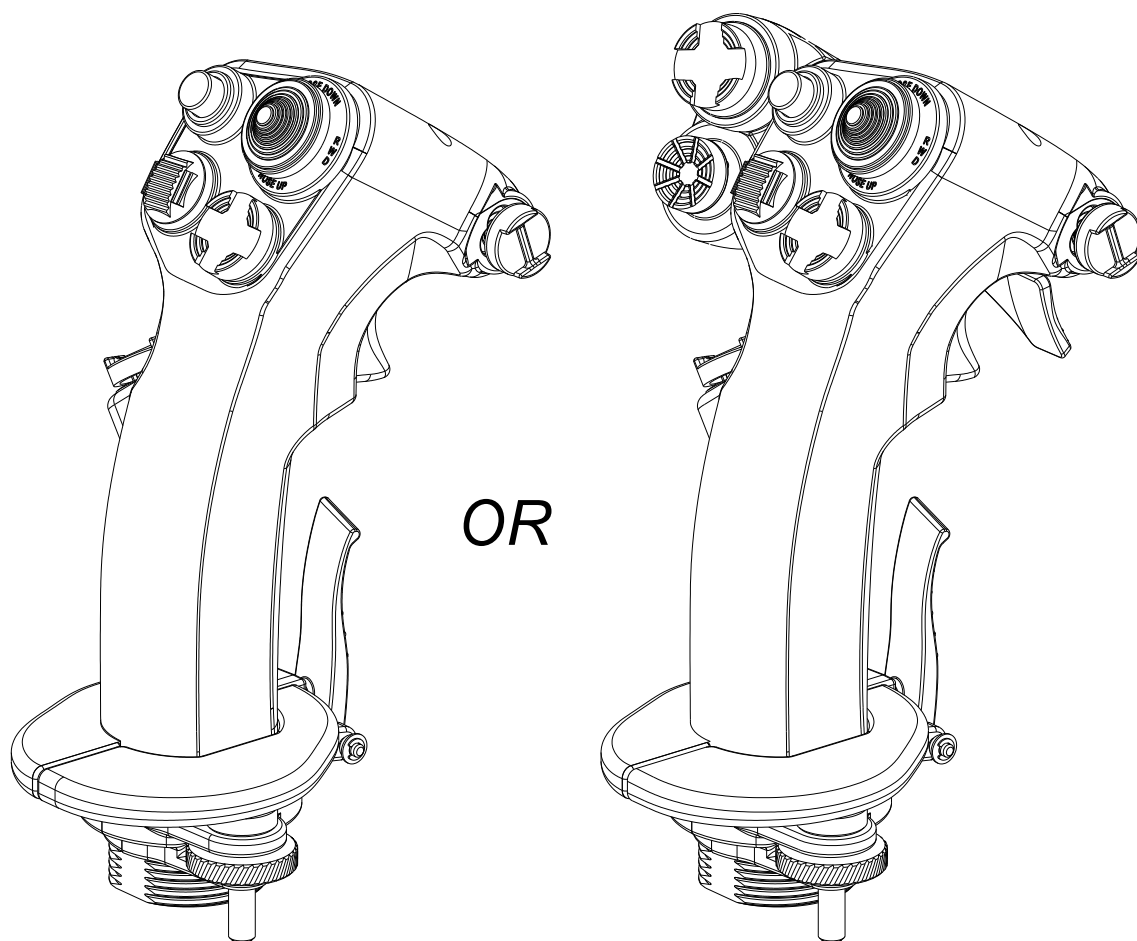
装箱清单



- | | |
|---------------------------|---|
| ① F-16 杆头 (1#) | 1 |
| ② 配件包 (胶塞 2#、螺钉 3#、螺柱 4#) | 1 |
| ③ 工具包 (内六角扳手 2 只) | 1 |

1 参数

1.1 性能参数



两种使用方式，可换装 xy 迷你摇杆+五向开关扩展件。

1.2 适用型号

- ① 可安装于 J1（天秤座）底座上；
- ② 可安装于 J2（猎户座）底座上；
- ③ 支持 Z 轴安装，支持延长杆安装。

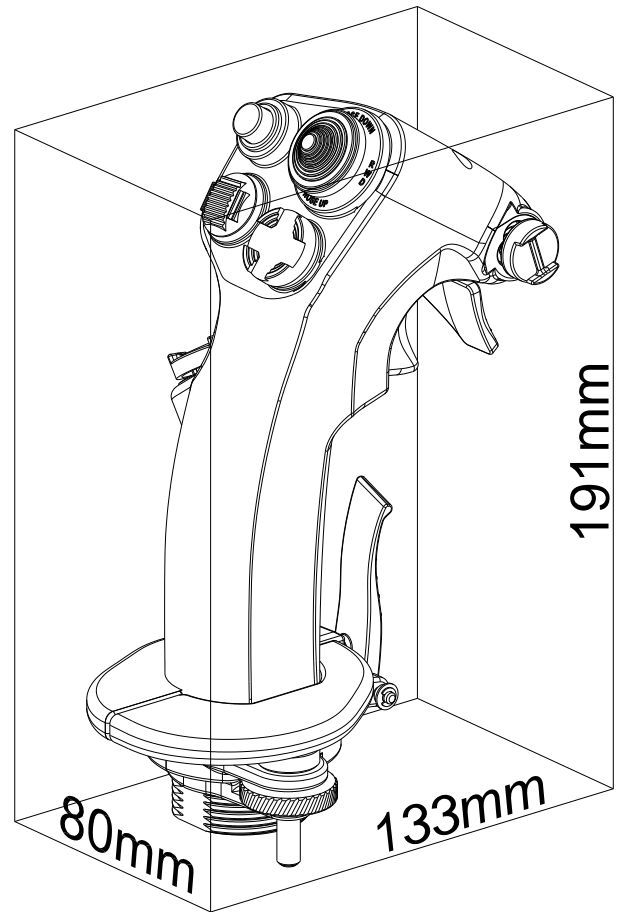
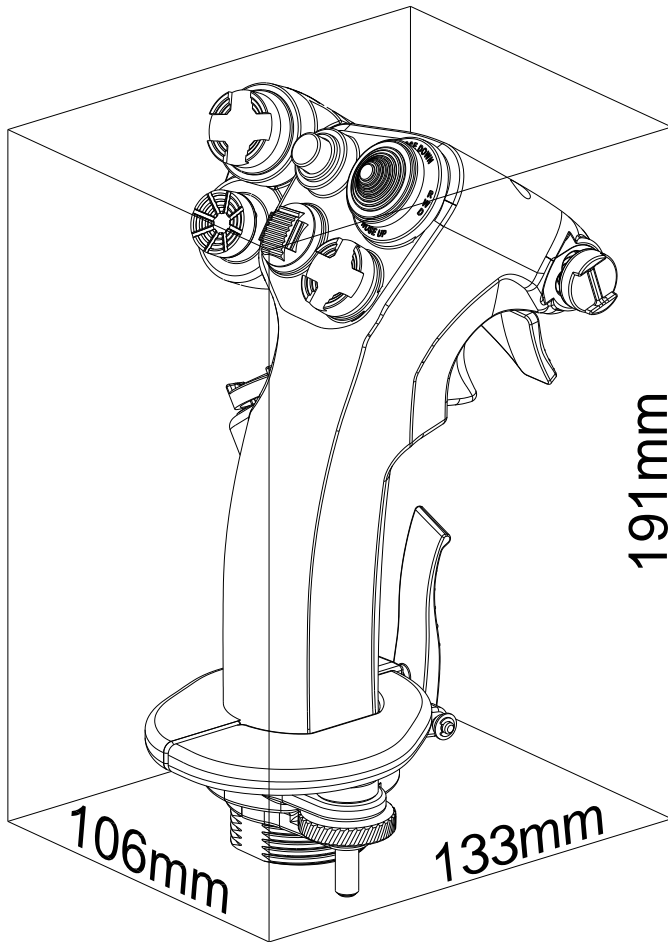
1.3 外形尺寸

产品长宽高分别为

带扩展件 133mm*106mm*191mm；

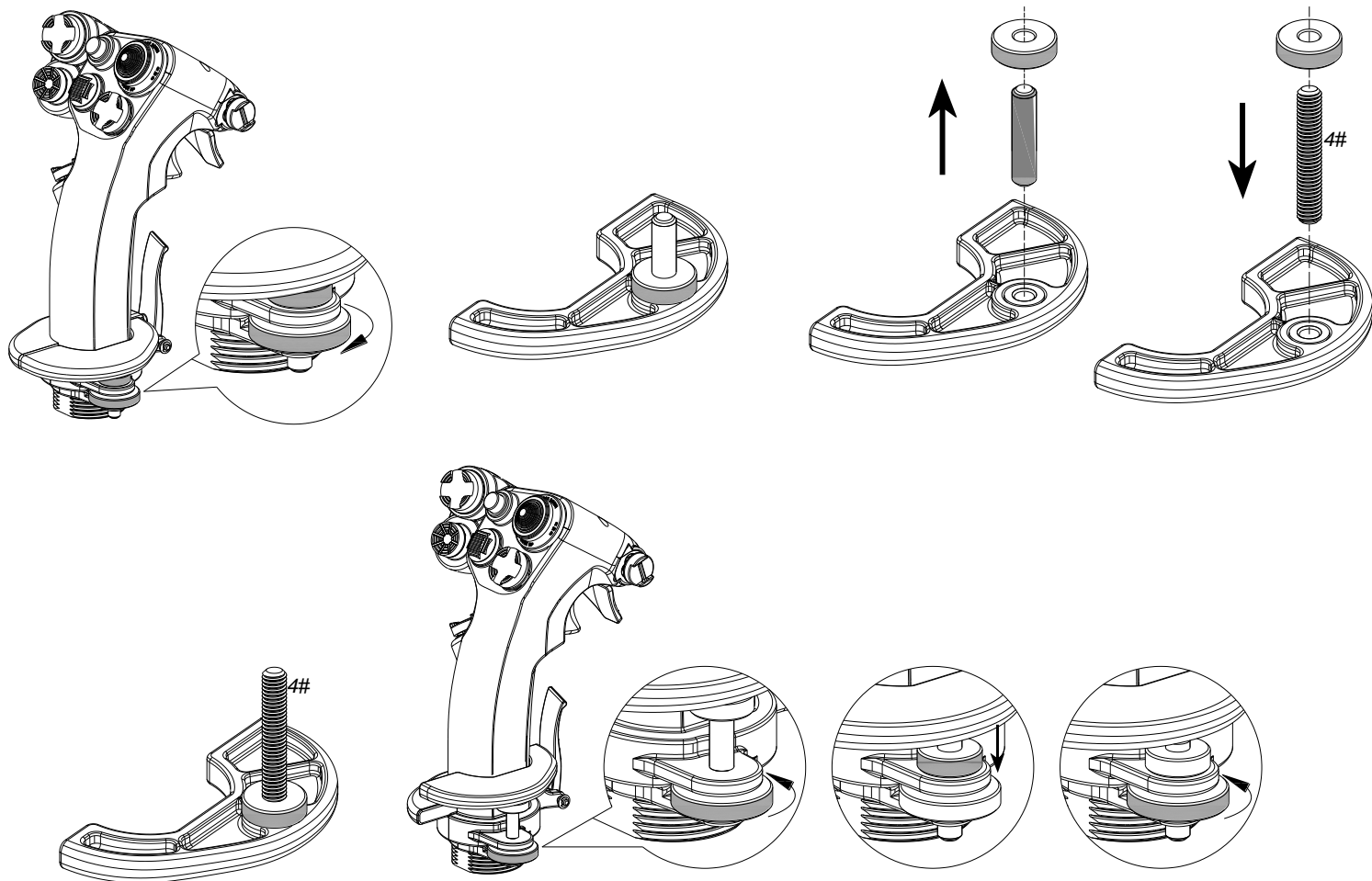
无扩展件 133mm*80mm*191mm；

质量为 0.7Kg=1.55lb。



2.2 调节方法

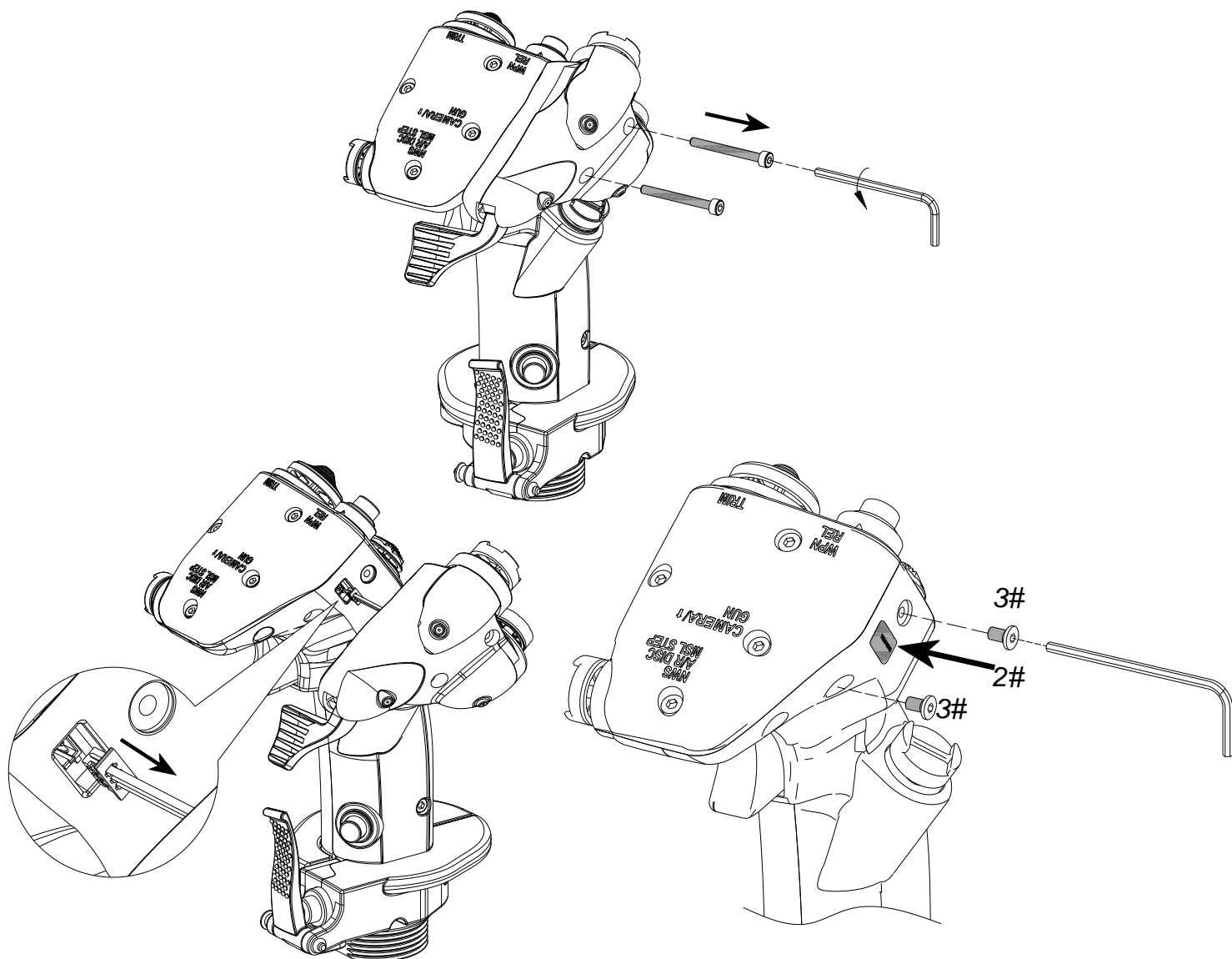
手托调节



- ① 拧松大螺母；
- ② 取下手托；
- ③ 取下小螺母和短螺柱；
- ④ 旋入 4#长螺柱；
- ⑤ 旋入小螺母；
- ⑥ 装上手托，旋入大螺母；
- ⑦ 旋转大螺母调节手托高度至舒适位置，再将小螺母调至最下位置，最后拧紧大螺母。

3 零部件拆装

扩展件拆卸



- ① 取下 2 颗螺钉；
- ② 用镊子（或其他细小工具）将插头取出；
- ③ 将胶塞 2# 压入孔内；
- ④ 拧入 2 颗 3# 螺钉。

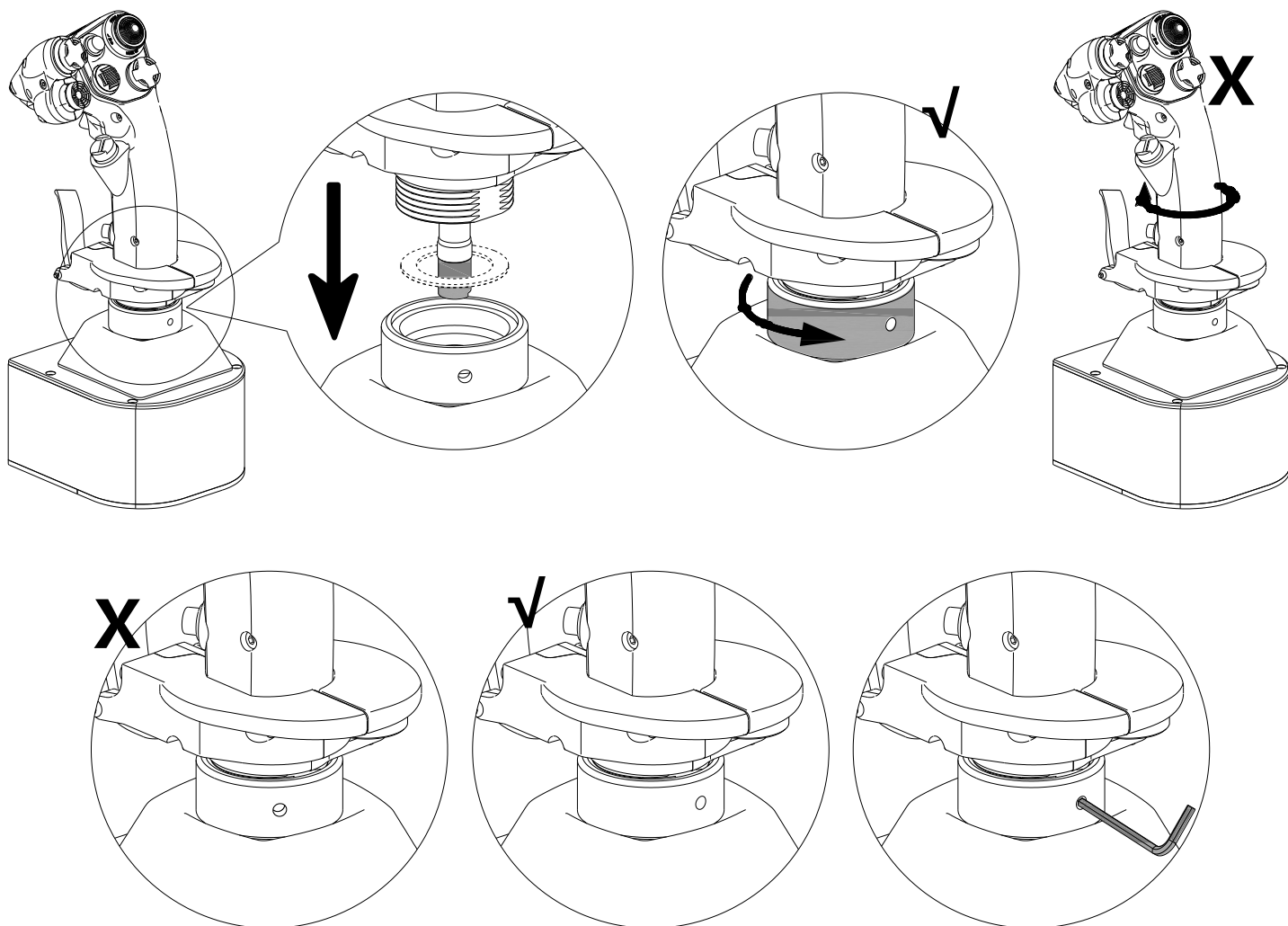
4 连接件的安装

*杆头与 Z 轴及延长杆的安装方法见《F18 HOTAS 安装手册》3.2 章节。

*若配件包内有垫圈，请按本手册第 5 章第①步将垫圈安装在杆头螺纹端面。

5 底座的安装

与 J1/J2 底座的连接、安装方法



- ① 将配件包内的垫圈（如有）垫在杆头与底座之间；无垫圈的跳过此步；
- ② 将杆头出线（PS2 线）接入底座；请在插线前旋转杆头至舒适角度；
- ③ 拧动底座滚花盖至完全拧紧，严禁旋转杆头；
- ④ 检查滚花盖上的螺钉孔应大致对准杆头螺纹段的平面；若螺钉孔正对在杆头螺纹上，则表示并未拧到位；
- ⑤ 用内六角扳手拧紧滚花盖上的螺钉。

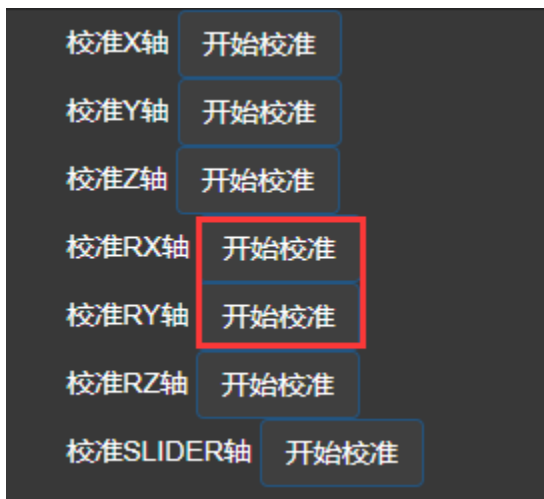
6 校准

6.1 迷你摇杆校准

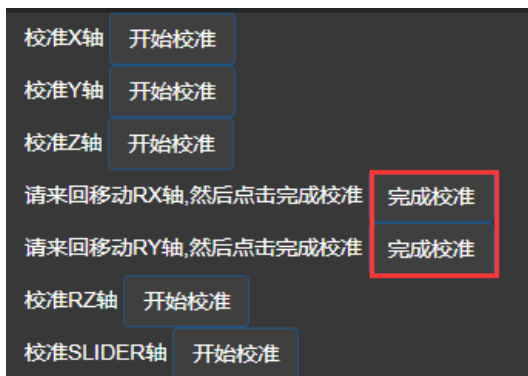
- ① 打开 SimAppPro，点击设备图标进入测试页面，再点击“校准”选项；



- ② 在校准页面，点击下图两按钮开始校准，然后全行程移动迷你摇杆；



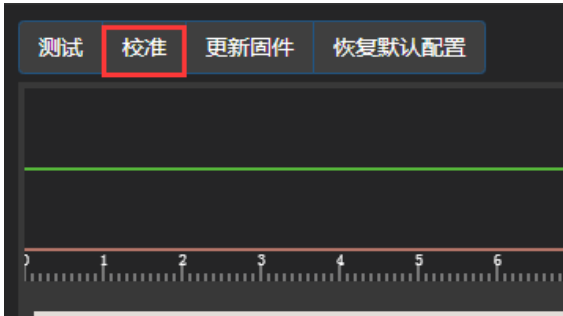
- ③ 移动完成后，让迷你摇杆自然回位，然后点击下图两按钮；



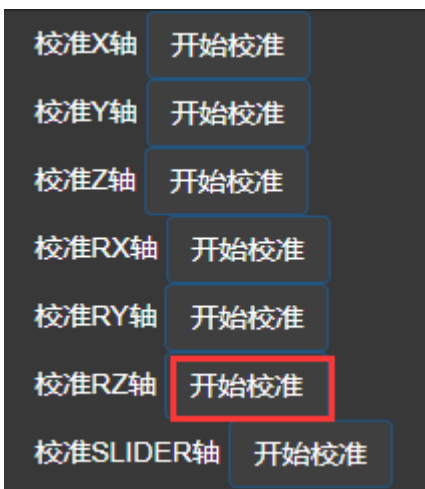
- ④ 到此，已完成 Rz 校准，请回到测试页面，观察数据是否正常，若有异常则请重新执行校准步骤。

6.2 Rz 校准

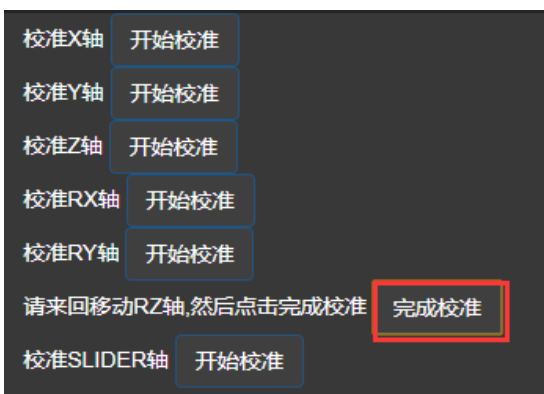
- ① 打开 SimAppPro，点击设备图标进入测试页面，再点击“校准”选项；



- ② 在校准页面，点击下图按钮开始校准，然后来回移动 Rz 扳机（请勿移入上翻区域）；



- ③ 移动完成后，让 Rz 扳机自然回位，然后点击下按钮；



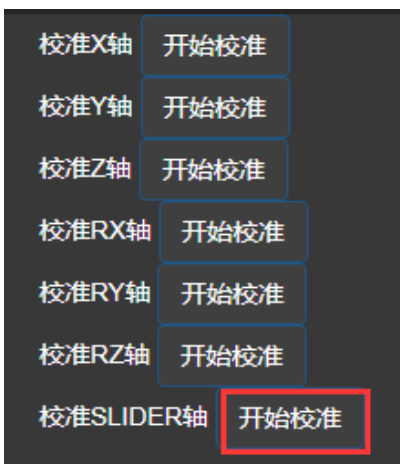
- ④ 到此，已完成 Rz 校准，请回到测试页面，观察数据是否正常，若有异常则请重新执行校准步骤。

6.3 Slider 校准

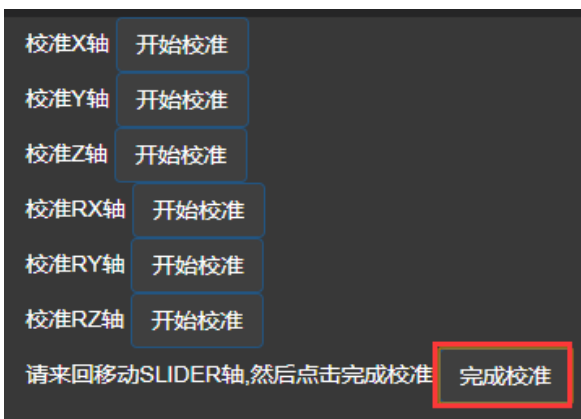
- ① 打开 SimAppPro，点击设备图标进入测试页面，再点击“校准”选项；



- ② 在校准页面，点击下图按钮开始校准，然后全行程移动 Slider 扳机；



- ③ 移动完成后，让 Slider 扳机自然回位，然后点击下图按钮；



- ④ 到此，已完成 Slider 校准，请回到测试页面，观察数据是否正常，若有异常则请重新执行校准步骤。

*内容如有更新，恕不另行通知。

成都翼胜科技有限责任公司

WWW.WINWING.CN

INFO@WINWING.CN

成都市郫都区现代工业港长生桥路 1111 号 19 栋